

WINDA *RAVELL*[®]

W-450

Winda jest urządzeniem umożliwiającym opuszczenie projektora multimedialnego umieszczonego nad sufitem podwieszonym do pozycji umożliwiającej projekcję. **Podwyższa estetykę pomieszczenia** (sala konferencyjna, szkoleniowa, dom), sprawiając iż projektor multimedialny jest niewidoczny w momencie gdy nie jest używany. Dodatkowo urządzenie **zabezpiecza projektor** przed dostępem osób niepowołanych.

Konstrukcja windy oparta jest na systemie trzech ram poziomych prowadzonych przez **precyzyjny pojedynczy wysięgnik nożycowy**. Ruch w górę i w dół wywołany jest przez wolnoobrotową wyciągarkę opartą na siłowniku **ELERO**.

Praca windy przebiega bardzo **płynnie i cicho** – nad bezpieczeństwem oraz precyzją zatrzymania czuwa podwójny system wyłączników krańcowych.

Maksymalny udźwig wind W-450 wynosi 50 kg,

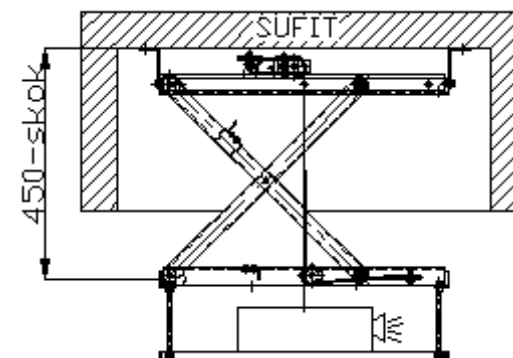
przy skoku roboczym 450 mm. **Winda po złożeniu zajmuje tylko 135 mm.**

W podstawowym wyposażeniu znajduje się regulowany uchwyt mocujący projektor do windy, okablowanie zasilające oraz sterowanie przewodowe.

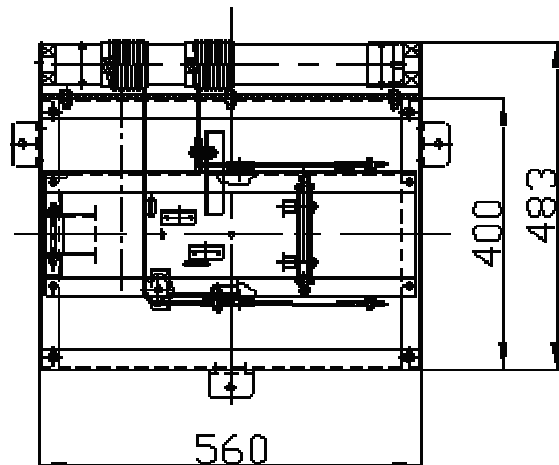
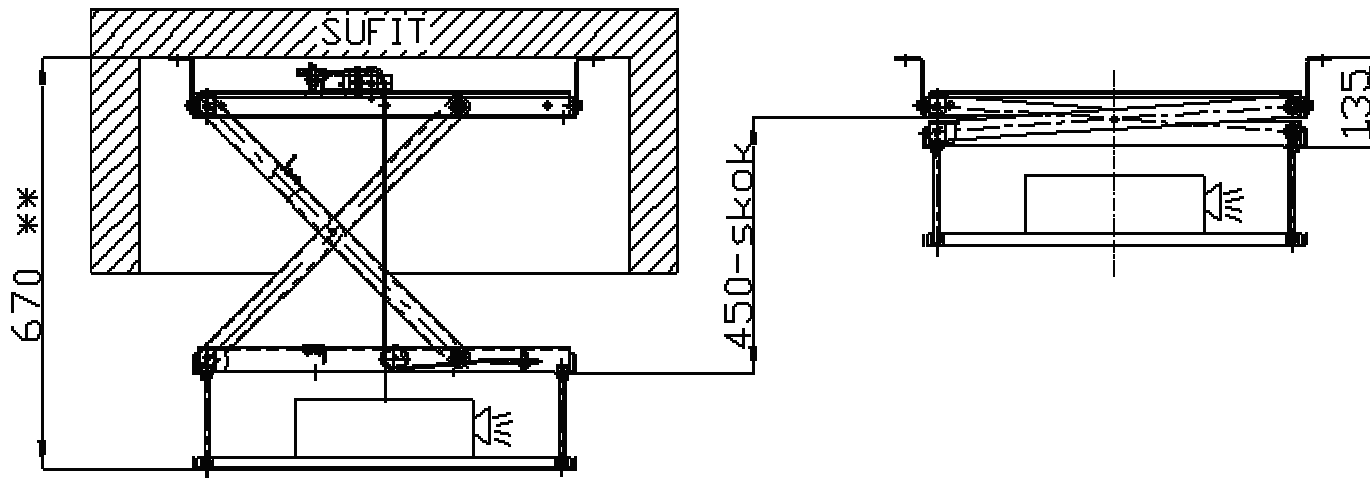


OPCJE:

- Sterowanie radiowe (pilot + odbiornik)
- Wysięgniki mocujące górną ramę windy do sufitu wg potrzeb klienta, w przedziale długości 100 – 500 mm (standard – 70 mm)
- Wysięgniki mocujące górną ramę windy do sufitu z regulacją skokową
- Wysięgniki mocujące górną ramę windy do sufitu z regulacją płynną



WINDA *RAVELL*[®] W-450



WŁAŚCIWOŚCI

		W - 4 5 0
Wymiary:	bez wyciągarki	400 x 560 x 135 mm
	z wyciągarką	483 x 560 x 135 mm
Udźwig		50 kg
Wysuw		450 mm