

# WINDA *RAVELL*<sup>®</sup>

## W-850

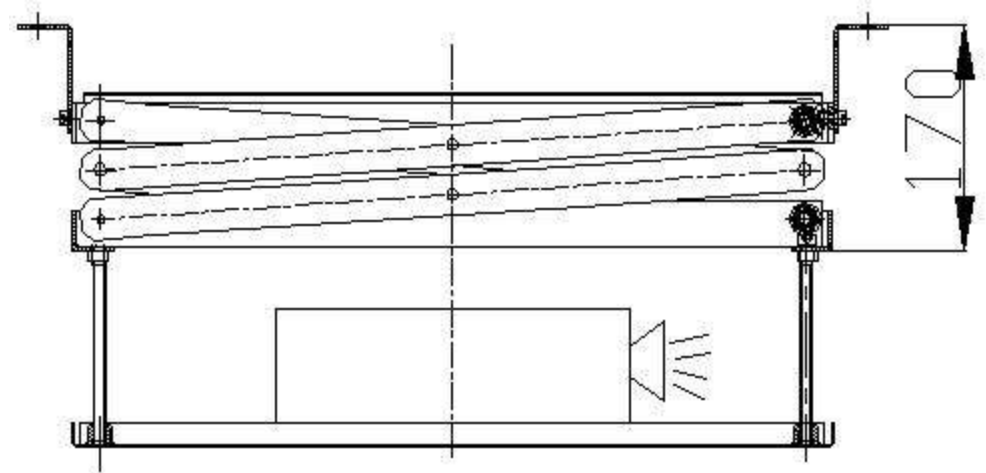
Winda jest urządzeniem umożliwiającym opuszczenie projektora multimedialnego umieszczonego nad sufitem podwieszanym do pozycji umożliwiającej projekcję. **Podwyższa estetykę pomieszczenia** (sala konferencyjna, szkoleniowa, dom), sprawiając iż projektor multimedialny jest niewidoczny w momencie gdy nie jest używany. Dodatkowo urządzenie **zabezpiecza projektor** przed dostępem osób niepowołanych.

Konstrukcja windy oparta jest na systemie trzech ram poziomych prowadzonych przez **precyzyjny pojedynczy wielomodułowy wysięgnik nożycowy**. Ruch w górę i w dół wywoływany jest przez wolnoobrotową wyciągarkę opartą na silowniku **ELERO**.

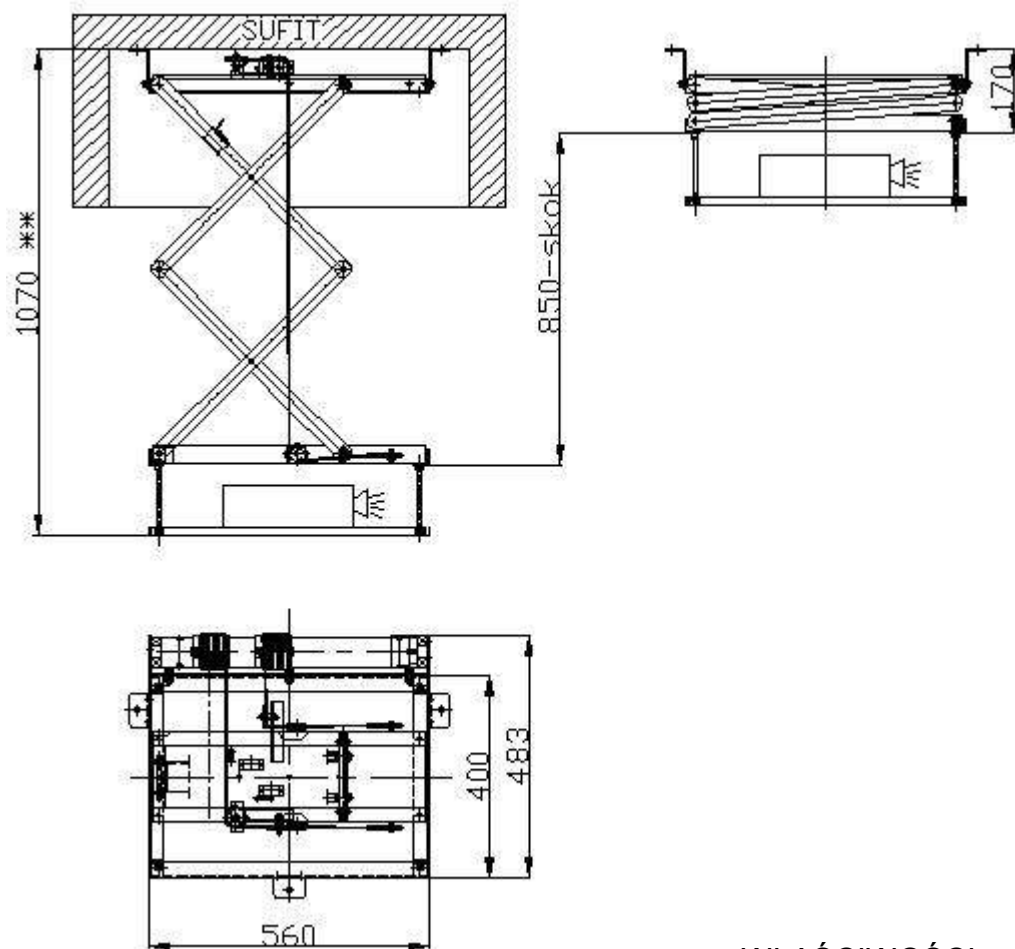
Praca windy przebiega bardzo **płynnie i cicho** – nad bezpieczeństwem oraz precyzją zatrzymania czuwa podwójny system wyłączników krańcowych. Maksymalny udźwig wind W-850 wynosi 50 kg, przy skoku roboczym 850 mm. **Winda po złożeniu zajmuje tylko 170 mm**. W podstawowym wyposażeniu znajduje się regulowany uchwyt mocujący projektor do windy, okablowanie zasilające oraz sterowanie przewodowe.

### OPCJE:

- Sterowanie radiowe (pilot + odbiornik)
- Wysięgniki mocujące górną ramę windy do sufitu wg potrzeb klienta, w przedziale długości 100 – 500 mm (standard – 70 mm)
- Wysięgniki mocujące górną ramę windy do sufitu z regulacją skokową
- Wysięgniki mocujące górną ramę windy do sufitu z regulacją płynną



# WINDA *RAVELL*<sup>®</sup> W-850



## WŁAŚCIWOŚCI

		W - 8 5 0
Wymiary:	bez wyciągarki	400 x 560 x 170 mm
	z wyciągarką	483 x 560 x 170 mm
Udźwig		50 kg
Wysuw		450 mm